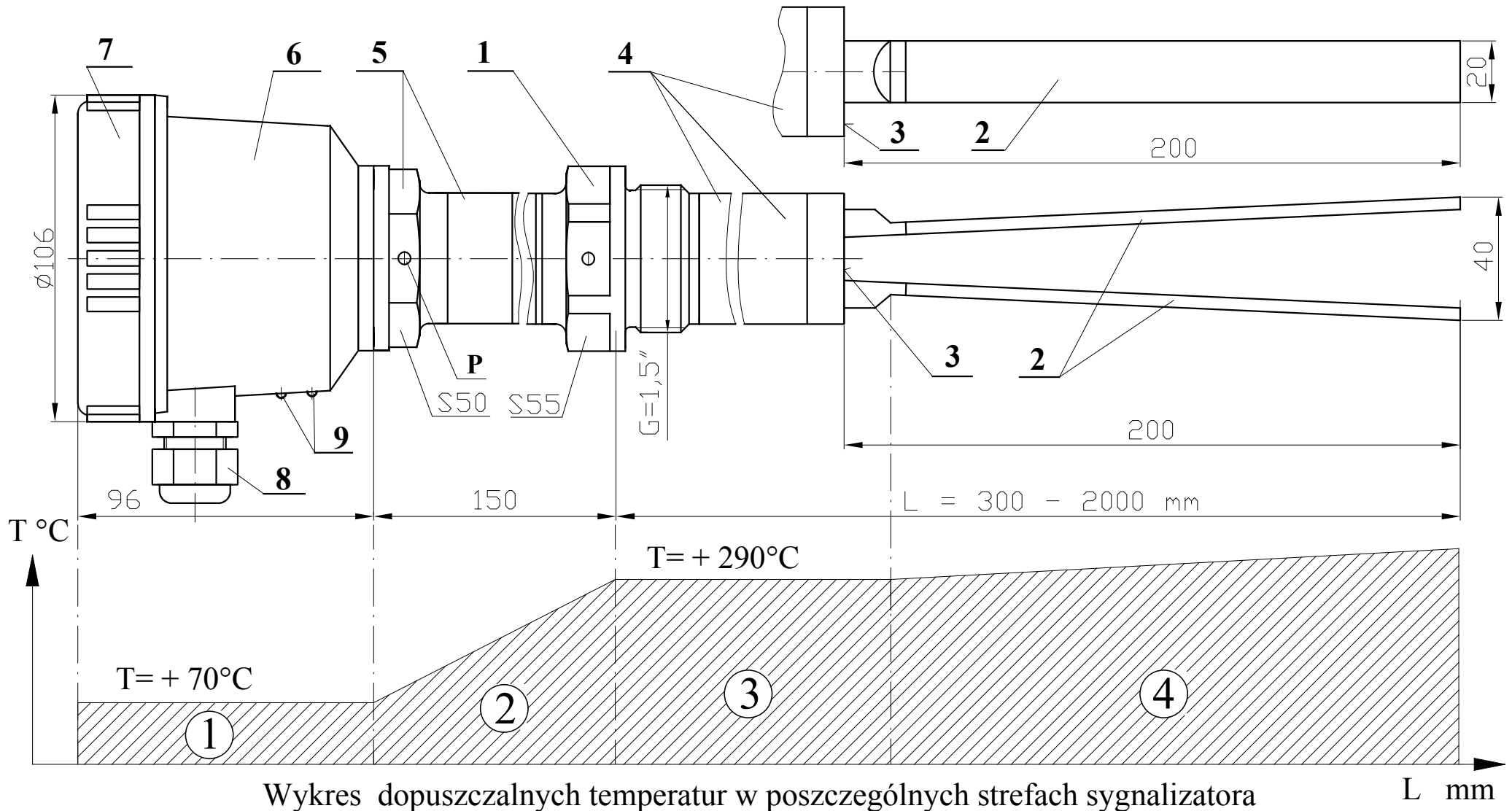


# Wibracyjny sygnalizator poziomy WSP-1C

- |                      |              |
|----------------------|--------------|
| 1. Korpus            | 6. Obudowa   |
| 2. Pręty drgające    | 7. Pokrywa   |
| 3. Membrana          | 8. Dławik    |
| 4. Rura wydłużająca  | 9. Diody LED |
| 5. Dystans termiczny |              |



Wykres dopuszczalnych temperatur w poszczególnych strefach sygnalizatora