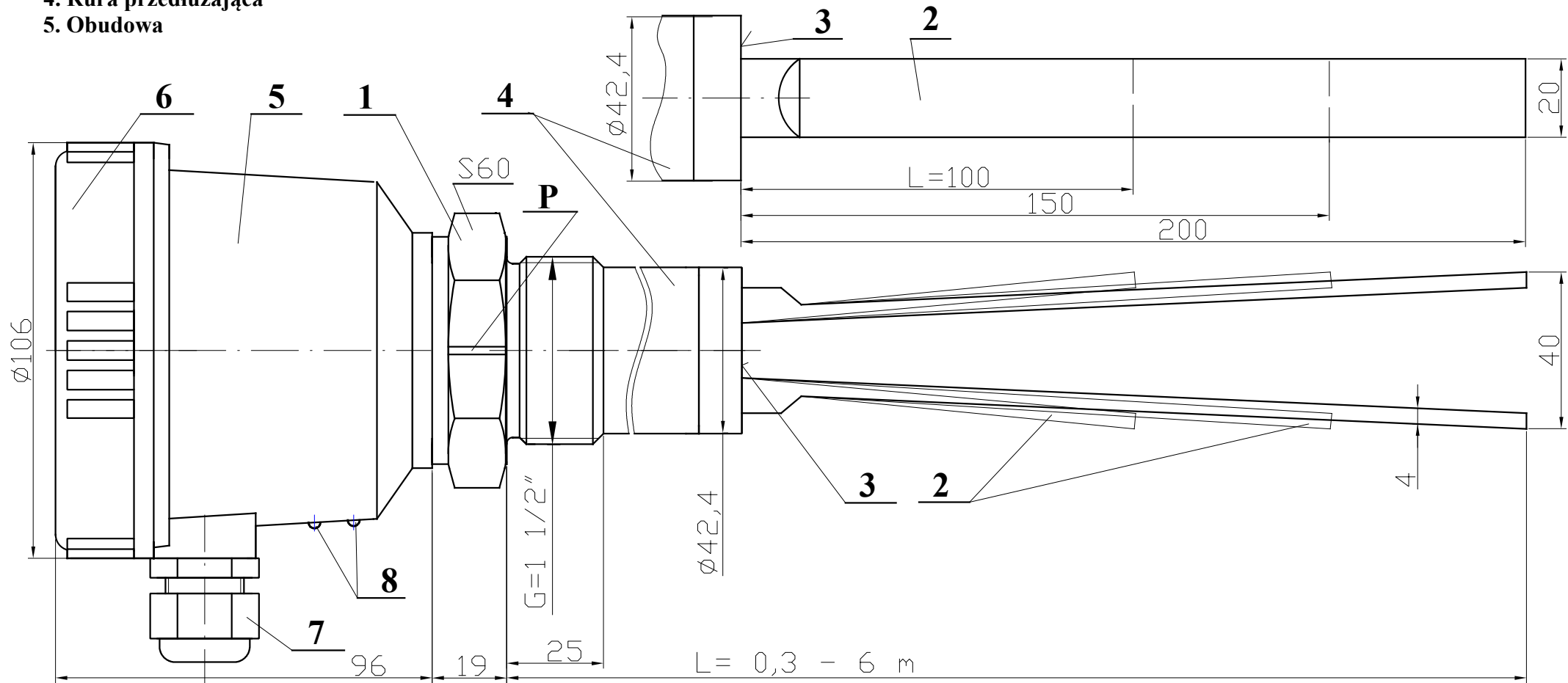


- 1. Korpus
- 2. Pretы drgające
- 3. Membrana
- 4. Rura przedłużająca
- 5. Obudowa

- 6. Pokrywa
- 7. Dławik
- 8. Diody LED

$l = 200 \text{ mm} ; \rho < 0,5 \text{ g/cm}^3 = 500 \text{ g/l}$
 $l = 150 \text{ mm} ; 0,5 < \rho < 1 \text{ g/cm}^3$
 $l = 100 \text{ mm} ; \rho > 1 \text{ g/cm}^3 = 1000 \text{ g/l}$



Wibracyjny sygnalizator poziomowy WSP-1B